

BEDIENUNGSANLEITUNG ELEKTROLOKOMOTIVE BR 150

Instruction sheet for Electric Locomotive BR 150

PluX22

51658 Gleichstrom DC
51659 Wechselstrom AC

0-12 V ---
0-16 V ~

**Wichtige Informationen sind in der Verpackung und in der Anleitung enthalten.
Bitte bewahren Sie diese auf.**

Hinweis:

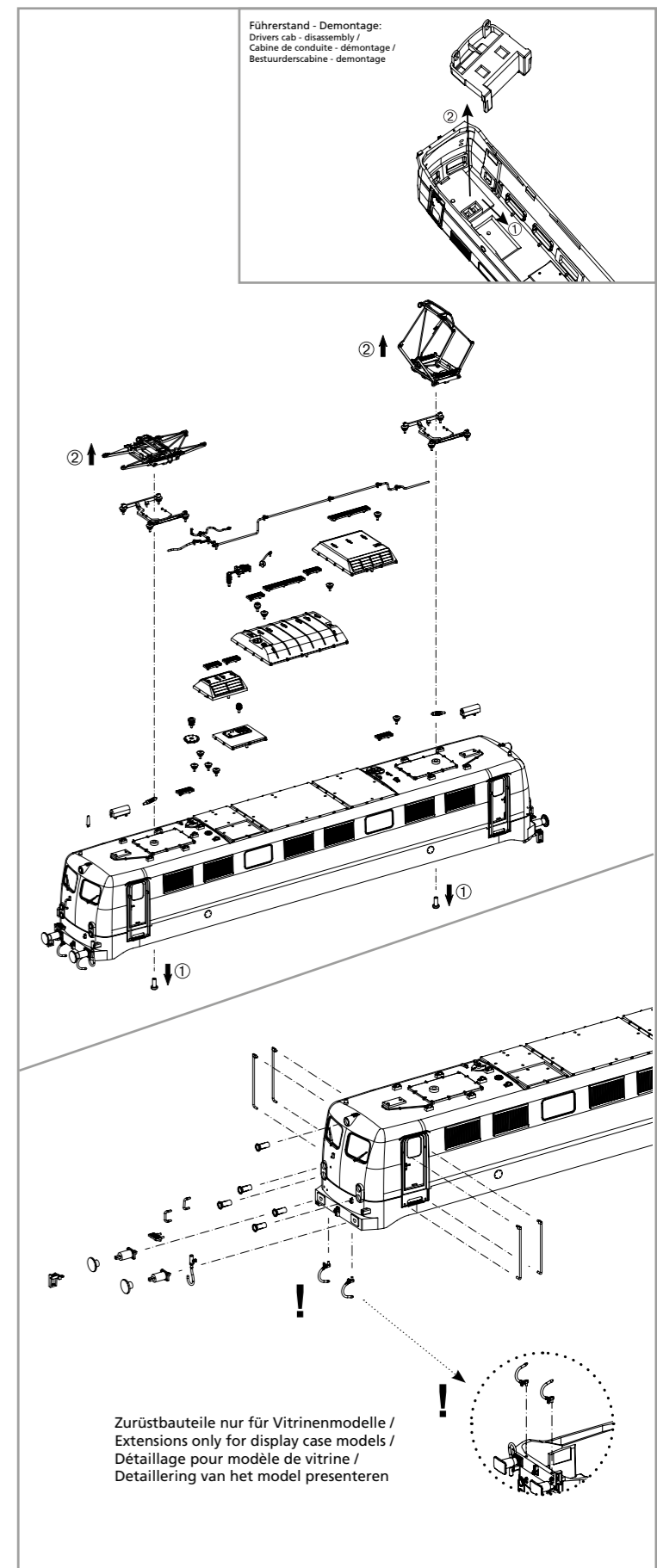
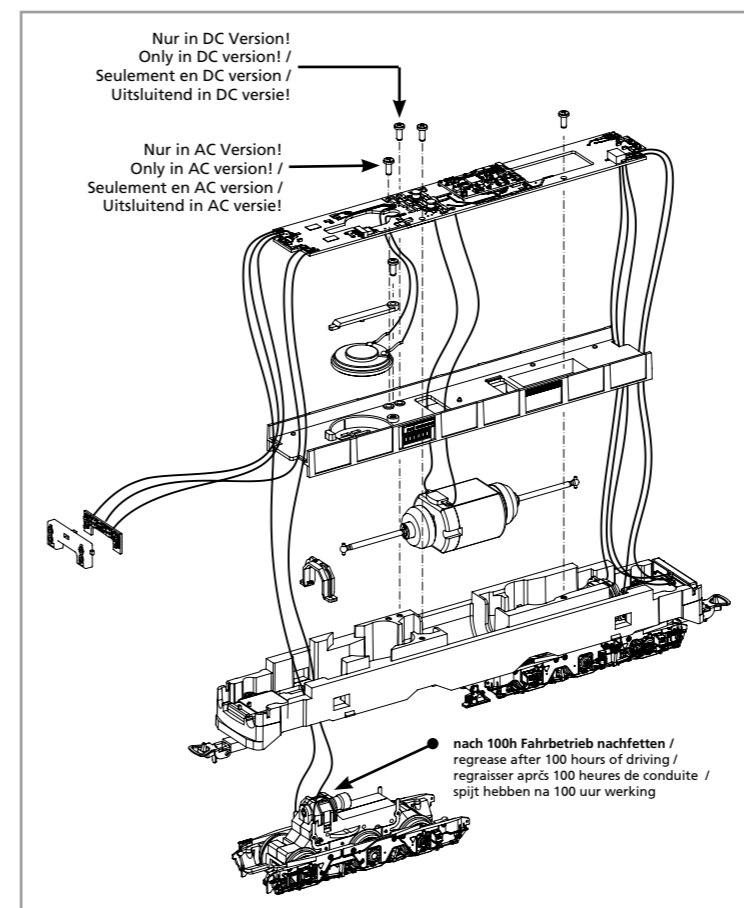
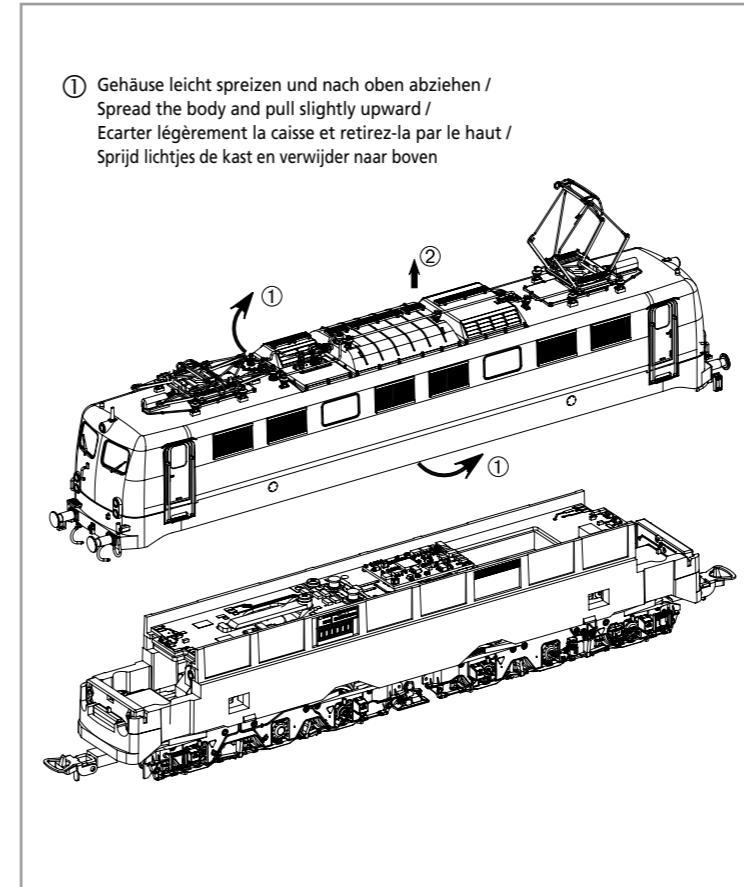
Einige PIKO Modelle können mit einem Pufferkondensator auf der Lokplatine ausgerüstet werden. Die Kapazität des Kondensators richtet sich nach den jeweiligen Vorgaben des verwendeten Decoders. Wenden Sie sich deshalb bitte bei Anfragen zu möglichen Pufferkondensatoren an den jeweiligen Decoderhersteller.

Some PIKO models are equipped with a buffer condenser on the circuit board. The capacity of the condenser depends on the respective requirements of the applied decoder. For requests about suitable buffer condensers please contact the respective decoder manufacturer.

Certains modèles PIKO peuvent être équipés d'un condensateur de protection sur la platine de la locomotive. La capacité du condensateur varie alors selon les préconisations du fabricant du décodeur utilisé. En cas de questions concernant ce condensateur de protection veuillez-vous adresser au fabricant du décodeur utilisé.

Sommige modellen van PIKO kunnen worden uitgerust met een buffercondensator op de hoofdprintplaat van de loc. De capaciteit van de condensator is afhankelijk van de specificaties van de gebruikte decoder. U dient zich daarom tot de fabrikant van de decoder te wenden met betrekking tot de mogelijke buffercondensatoren.

Notizen:



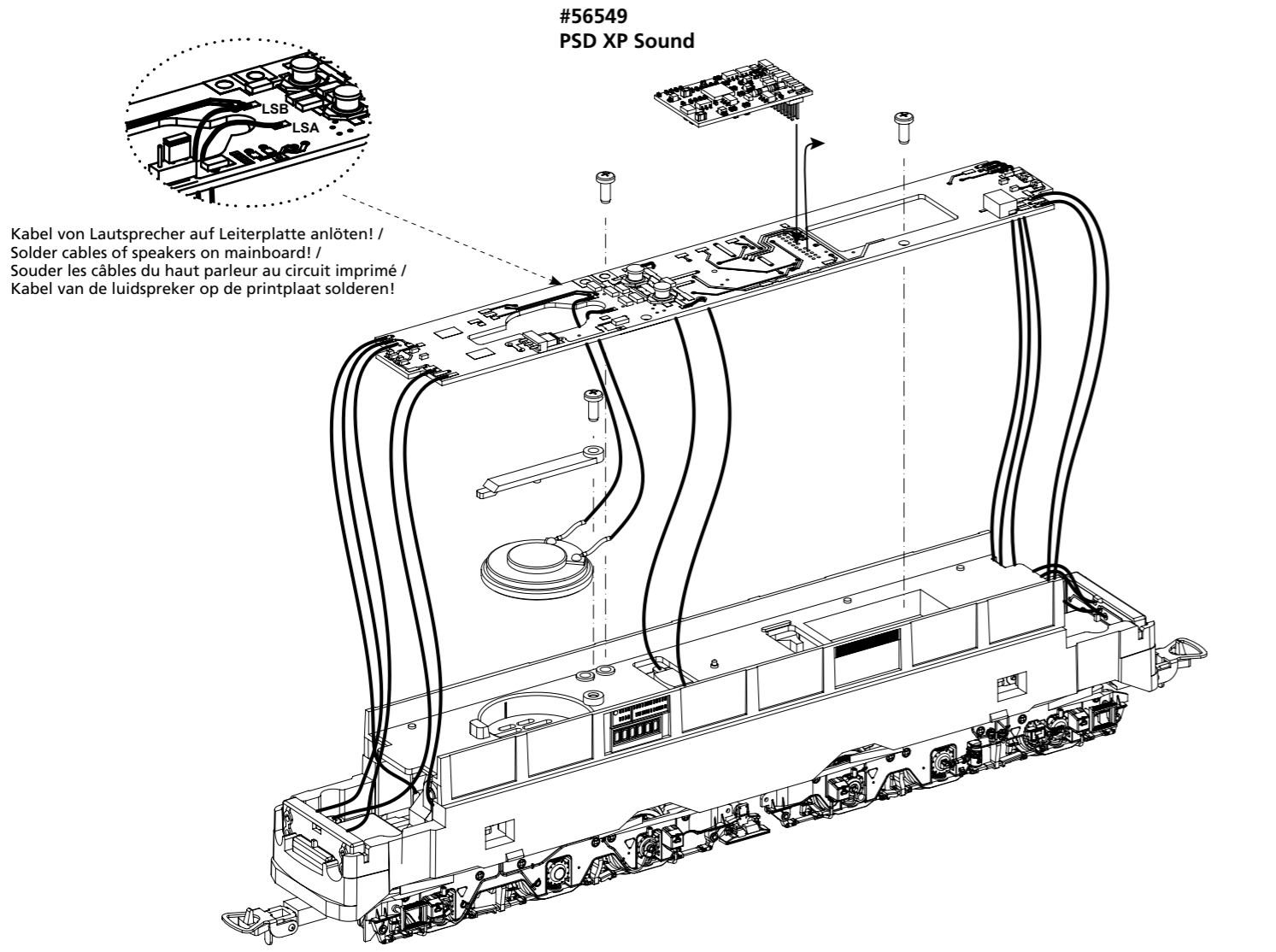
EU-Konformitätserklärung
Hiermit erklärt die PIKO Spielwaren GmbH, dass das Produkt in seiner Konzeption und Bauart sowie in der von uns in Verkehr gebrachten Ausführung den grundlegenden Sicherheits-, Gesundheits- und Kompatibilitätsanforderungen der genannten Richtlinien und Verordnungen entspricht. Der vollständige Text der EU-Konformitätserklärung ist unter der folgenden Internetadresse verfügbar: <https://www.piko.de/konform>

EU Declaration of Conformity
PIKO Spielwaren GmbH hereby declares that the product in its design and construction as well as in the version placed on the market by us complies with the basic safety, health and compatibility requirements of the directives and regulations mentioned. The full text of the EU Declaration of Conformity is available at the following internet address: <https://www.piko.de/konform>

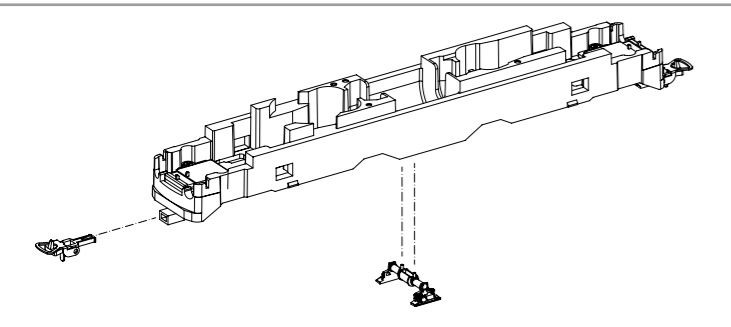
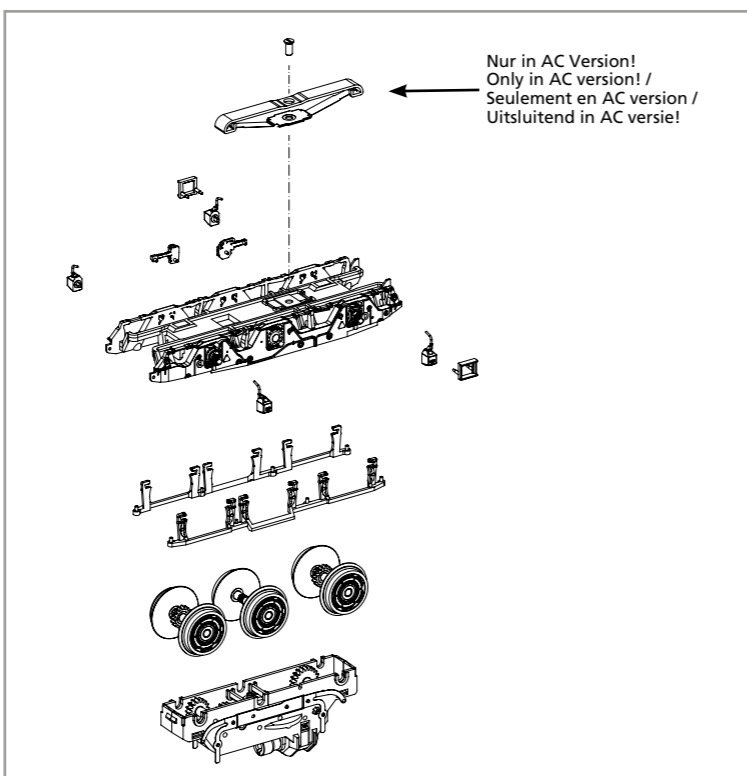
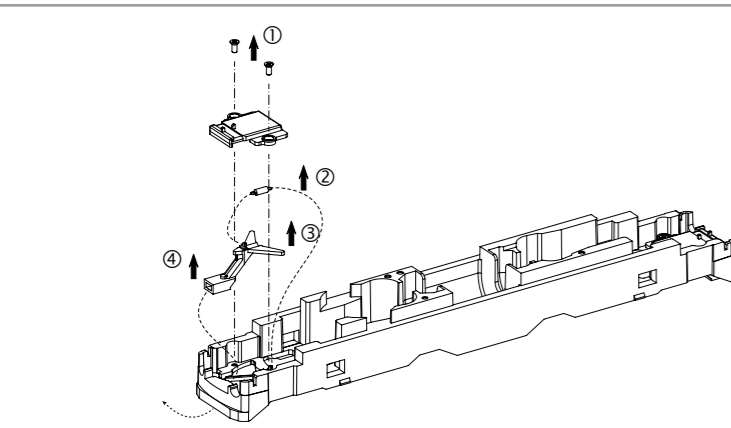
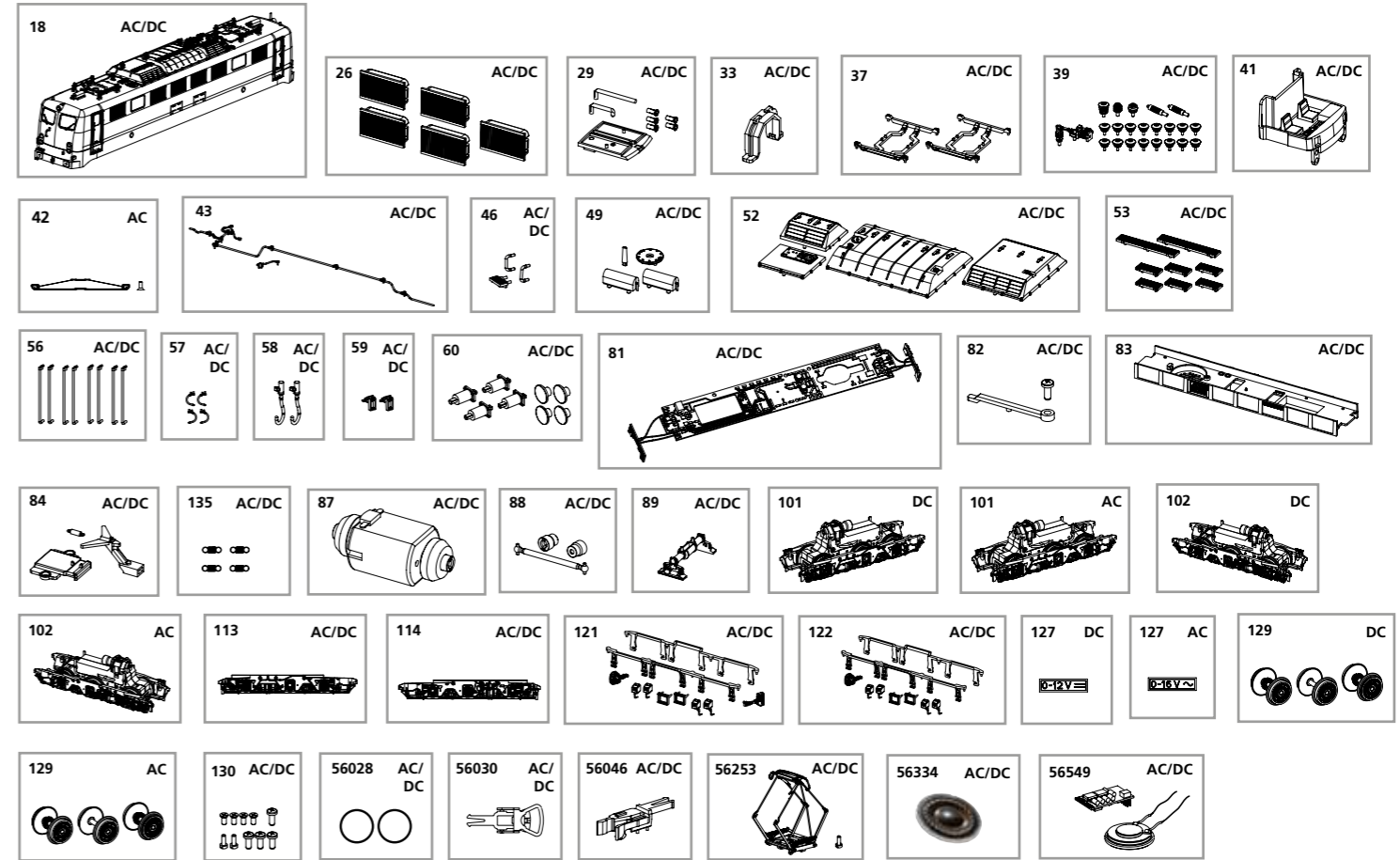
ERSATZTEILE ELEKTROLOKOMOTIVE BR 150

Spare parts for Electric Locomotive BR 150

Bei Ersatzteilanforderung bitte immer die vollständige Ersatzteil-Nr. angeben • Please order the wanted spare part with the complete spare part item number.



Kabel von Lautsprecher auf Leiterplatte anlöten! /
Solder cables of speakers on mainboard! /
Souder les câbles du haut parleur au circuit imprimé /
Kabel van de luidspreker op de printplaat solderen!



| Bezeichnung / Description | ET-Nr. / spare part N° | PG* | Bezeichnung / Description | ET-Nr. / spare part N° | PG* |
|---|------------------------|-----|--|------------------------|-----|
| Gehäuse, komplett / Body, complete | 51657-18 | 17 | Drehgestell mit Kleinteilen, vorne / Bogie w small parts, front | 51657-113 | 11 |
| Klatteflüter (5 Stück) / Air grill Klatte (5 pcs.) | 51732-26 | 7 | Drehgestell mit Kleinteilen, hinten / Bogie w small parts, rear | 51657-114 | 11 |
| Leuchstäbe, Leuchteinsätze, Lichtabdeckung / Light bars, light cover | 51657-29 | 7 | Kleinteile Drehgestell, vorne / Small parts bogie, front | 51657-121 | 9 |
| Halteklammer / Clamp | 59560-33 | 6 | Kleinteile Drehgestell, hinten / Small parts bogie, rear | 51657-122 | 9 |
| Grundrahmen Stromabnehmer / Basic frame pantograph | 51510-37 | 8 | Schraubenset (10-tlg.) / Screws (set of 10) | 51640-130 | 7 |
| Isolatoren / Isolators | 51640-39 | 9 | | | |
| Führerstand / Driver cab | 51640-41 | 7 | ET aus unserem Standard-Programm / Spare parts standard range | | |
| Dachleitungen / Roof cables | 51640-43 | 7 | Haftreifen (10 Stck.) / Friction tires (set of 10) | 56028 | |
| Handgriffe, Tritt Stirnseite / Handles, step front side | 51657-46 | 7 | Kupplung, vollst. (2 Stck.) / Coupling, complete (set of 2) | 56030 | |
| Antenne, Deckel, Stromabnehmerantrieb / Antenna, cover, pantograph drive | 51657-49 | 8 | H0 PIKO Kurzkupplung (4 Stück) / H0 PIKO short coupling (set of 4) | 56046 | |
| Dachlüfter / Roof fan | 51657-52 | 9 | Stromabnehmer / Pantograph | 56253 | |
| Dachlaufroste / Roof walkway | 51657-53 | 8 | Ersatzlautsprecher / Replacement loudspeaker | 56334 | |
| Türhandlauf (8 Stck.) / Door handrail (8 pcs.) | 51657-56 | 8 | PIKO SmartDecoder XP Sound / PIKO SmartDecoder XP Sound | 56549 | |
| Bremsschläuche / Brake hose | 51510-57 | 6 | | | |
| Heizungsstecker (2 Stck.) / Heater plug (2 pcs.) | 51657-58 | 6 | nur für DC-Version / only for DC version | | |
| Auftritt Pufferbohle (2 Stück) / Buffer beam step (2 pcs.) | 51650-59 | 6 | Getriebe vorne kompl. / Gearbox front complete | 51657-101 | 14 |
| Puffer / Buffer | 51642-60 | 7 | Getriebe hinten kompl. / Gearbox rear complete | 51657-102 | 14 |
| Hauptplatine mit Beleuchtungsplatinen und Kabel / Main board with lightboards and wires | 51640-81 | 16 | Steckeinsatz f. Drehgestell, hinten / Bogie insert, rear | 51642-127 | 6 |
| Halter Lautsprecher / Holder for loudspeaker | 51640-82 | 6 | Radsatz-Set (3 Stck.) / Wheelset (set of 3) | 51646-129 | 11 |
| Motorhalter / Motorholder | 51640-83 | 8 | | | |
| Deichsel, Abdeckung, Feder / Shaft, cover, spring | 51642-84 | 8 | nur für AC-Version / only for AC version | | |
| Feder (4 Stck.) / Spring (4 pcs.) | 59520-135 | 6 | Schleifer mit Schraube / Slider with screw | 59380-42 | 10 |
| Motor, komplett / Motor complete | 51640-87 | 16 | Getriebe vorne kompl. / Gearbox front complete | 51659-101 | 14 |
| Kardanwelle + Buchsen / Cardan shaft + bushes | 51640-88 | 7 | Getriebe hinten kompl. / Gearbox rear complete | 51659-102 | 14 |
| Indusi / Indusi | 51642-89 | 7 | Steckeinsatz f. Drehgestell, hinten / Bogie insert, rear | 51643-127 | 6 |
| | | | Radsatz-Set (3 Stck.) / Wheelset (set of 3) | 51647-129 | 11 |

*Preisgruppe *price category

Für Modelle mit PIKO SmartDecoder gilt: Bitte beachten Sie die beiliegende Information zum Decoder Firmware-Update.

For models with PIKO SmartDecoder: Please note the enclosed information about the decoder firmware update.

Hinweis zur Reklamation eines Artikels:
Vielen Dank für Ihr Vertrauen in die PIKO Modelle. Wir hoffen, dass Sie mit dem Modell zufrieden sind und lange Freude daran haben. Sollten Sie dennoch Probleme mit Ihrem PIKO Produkt haben und wollen diesen reklamieren, bitten wir Sie, den unter www.piko-shop.de/widerruf hinterlegten Reklamationschein auszufüllen und diesen dem reklamierten Artikel beizulegen. Vielen Dank.

Complaint note:
Thank you for your trust in PIKO models. We hope that you are satisfied with the model and enjoy it for a long time. Should you nevertheless have problems with your PIKO product and wish to complain it, we ask you to fill in the complaint form, which you can find at www.piko-shop.de/en/widerruf, and enclose it with the complained item. Thank you very much.